

# Ecophon Akusto™ Wall C

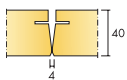
Ecophon Akusto™ Wall C ist ein Wandabsorber als Ergänzung zur Akustikdecke, um optimale akustische Bedingungen im Raum zu erzeugen. Dieses System zeichnet sich durch gefasteten Kanten aus, die eine schmale Fuge zwischen den Paneelen erzeugen. Kreative Designmöglichkeiten sind gegeben. Das Ecophon Akusto™ Wall C System besteht aus den Akustikpaneelen sowie den dazugehörigen Connect™ Profilen samt Zubehör. Sein Gesamtgewicht beträgt ca. 5 kg/m<sup>2</sup>. Die Akustikpaneele sind aus Glaswolle hergestellt, wobei die sichtbare Oberfläche mit einer Textiloberfläche (Texona in verschiedenen Farben) oder mit einem besonders widerstandsfähigen Glasfasergewebe (Super G™) oder aber mit der Farbbeschichtung Akutex™ FT versehen ist.

Die Rückseite der Absorber ist mit einem Vlies versehen. Das Oberflächenmaterial umfasst die Platte so, dass damit die seitlichen langen Kanten des Paneels teilweise bedeckt bzw. teilweise farbbeschichtet sind. Akusto™ Wall C mit Texona, Akutex™ FT und Super™ G Oberflächen ist in der Größe 2700x600x40mm erhältlich. Die Texona gamma Oberfläche stellt die reflektierende Ausführung dar, siehe auch Diagramm zur Schallabsorption. Damit die Systemqualität erreicht wird, müssen die Paneele in Kombination mit Connect™ (samt Zubehör) montiert werden. Der Rahmen ist aus stranggepresstem Aluminium gefertigt.



Kliniken Maria Hilf, Marchenlochbach, Germany

## FORMATE



Abmessung, mm	2700x600
Thinline-Profil	•
WP-Profil	•
Stärke (d)	40
Montageskizze	M354, M356, M355, M235, M303



Akusto Wall C



Abschnitt des Akusto Wall C Systems



Akusto Wall C System mit Connect WP-Profil und Außenecke



Akusto Wall System mit Connect Thinline-Profil



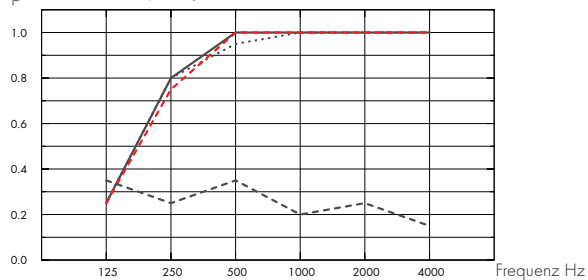
## Akustik

### Schallabsorption:

Die Testergebnisse wurden gemäß DIN EN ISO 354 ermittelt.

Klassifikation gemäß DIN EN ISO 11654, Einzahlangaben für NRC (Noise Reduction Coefficient) und SAA (Sound Absorption Average) gemäß ASTM C 423.

$\alpha_p$  Praktischer Absorptionsgrad



... Akusto Wall C Akutex FT 40 mm, 50 mm o.d.s.

– Akusto Wall C Texona 40 mm, 50 mm o.d.s.

--- Akusto Wall C Super G 40 mm, 50 mm o.d.s.

--- Akusto Wall C Texona/gamma 40 mm, 40 mm o.d.s.

o.d.s = tKh = totale Konstruktionshöhe

	d mm	tKh mm	$\alpha_p$ Praktischer Absorptionsgrad						$\alpha_w$	Absorptions-klasse
			125 Hz	250 Hz	500 Hz	1000 Hz	2000 Hz	4000 Hz		
Akutex FT	40	50	0.25	0.80	0.95	1.00	1.00	1.00	1.00	A
Texona	40	50	0.25	0.80	1.00	1.00	1.00	1.00	1.00	A
Super G	40	50	0.25	0.75	1.00	1.00	1.00	1.00	1.00	A
Texona gamma	40	40	0.35	0.25	0.35	0.20	0.25	0.15	0.25	E

d mm	AC(1.5) Articulation Class, ASTM E1111, ASTM E1110
40	240



### Demontierbarkeit

Die Paneele sind nicht demontierbar ausgenommen ausgewählte Montageskizzen. Siehe Materialspezifikation für weitere Informationen.



### Reinigung

Täglich Staubwischen und Staubsaugen und wöchentliche Feuchtreinigung (Super G und Akutex FT) möglich. Wöchentliches Staubwischen und Staubsaugen (Texona) möglich.



### Visuelles Erscheinungsbild

Akusto Wall in Weiß hat einen hohen Lichtreflexionsgrad. Lichtreflexionsgrad und Farbcode der verschiedenen Oberflächen: siehe online Ecophon Farben und Oberflächen.



## Feuchtigkeitsbeständigkeit

Die Akustikdeckenplatten sind bei einer permanenten relativen Luftfeuchtigkeit von bis zu 95% bei 30°C formstabil (getestet gemäß EN 13964).

Die Akustikdeckenplatten sind auch in einer technischen Ausführung für besonders heiße und feuchte Umgebungsbedingungen erhältlich. Bitte kontaktieren Sie Ecophon zur Spezifizierung Ihres Projektes.



## Raumklima

### Zertifikat / Label

Finnische Emissionsklassifizierung M1	•
Französisches VOC-Label A+	•
Schwedischer Asthma- und Allergieverband	•
Dänisches Raumklimazertifikat DIM	•
California Emission Regulation, CDPH	•

Dänisches Raumklimazertifikat DIM und empfohlen vom Schwedischen Asthma- und Allergieverband.



## Umwelteinfluss

Vollständig recycelbar.



## Brandschutz

Land	Standard	Klasse
Europa	EN 13501-1	A2-s1,d0

Platten: Nicht brennbar nach DIN EN ISO 1182.



## Belastung

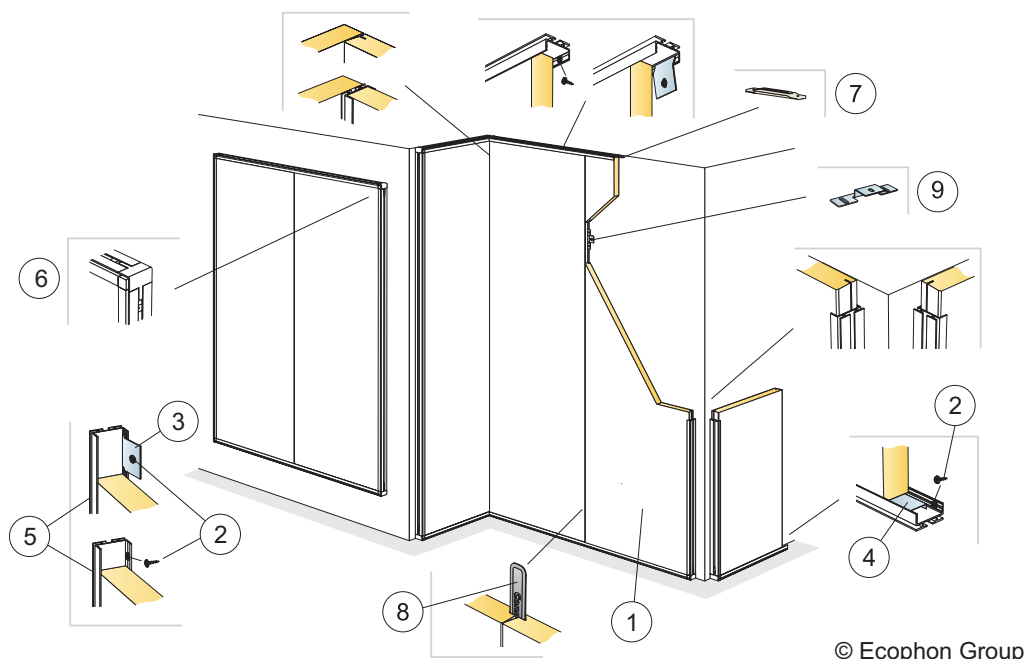
Die Texona-Oberfläche besitzt eine gewisse Schlagfestigkeit. M354 und M355 mit der Oberfläche Super G wurden auf Ballwurfsicherheit gemäß DIN 18032 Teil 3 getestet und erfüllen alle entsprechenden Anforderungen. Tests ähnlich EN 13964 Anhang D erfüllen die Bedingungen zur Klassifizierung 1A. Bitte beachten: Werden die Paneele häufigem Beschuss oder Aufprall ausgesetzt, z.B. hinter einer Toröffnung, ist ein Schutz in Form von Netzen oder Holzleisten nötig. Keine zusätzliche Nutzlasten.



## Montage

Montage gemäß Montageskizze, Montageanleitung und CAD-Datenbank. Informationen zur minimalen totalen Konstruktionshöhe siehe unter Materialspezifikation. Das System sollte nicht hinter Toröffnungen oder in Bereichen montiert werden, die häufigem Beschuss ausgesetzt sind. In solchen Fällen wird ein Schutz durch Netze empfohlen.

## MONTAGESKIZZE (M354) FÜR ECOPHON AKUSTO WALL C VERTIKALE MONTAGE

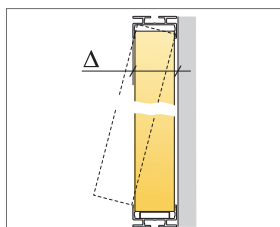


© Ecophon Group

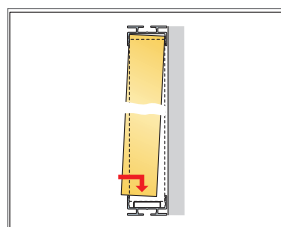
### MATERIALSPEZIFIKATION (OHNE VERSCHNITT)

		<b>Abmessung, mm</b>
		<b>2700x600</b>
1	Akusto Wall C	0,62/m <sup>2</sup>
2	Connect Montageschraube F (zur Montage auf GK und Holz)	nach Bedarf
3	Alt. Connect Klemmblech, max. Befestigungsabstand 400 mm	nach Bedarf
4	Connect WP-Distanzprofil, L=2400 mm	nach Bedarf
5	Connect WP-Profil, L=2687 mm, max. Befestigungsabstand 400 mm	nach Bedarf
6	Connect WP-Außenecke montiert im Connect WP-Profil	nach Bedarf
7	Connect WP-Profil-Verbinder, kann zur Verbindung von WP-Profilen eingesetzt werden	nach Bedarf
8	Connect Nivellierfeder	nach Bedarf
9	Connect Direktbefestigungsblech, max. Befestigungsabstand 500 mm	nach Bedarf

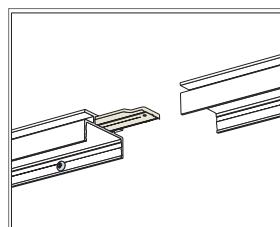
Δ Min. totale Konstruktionshöhe: Δ 44 mm



siehe Materialspezifikation



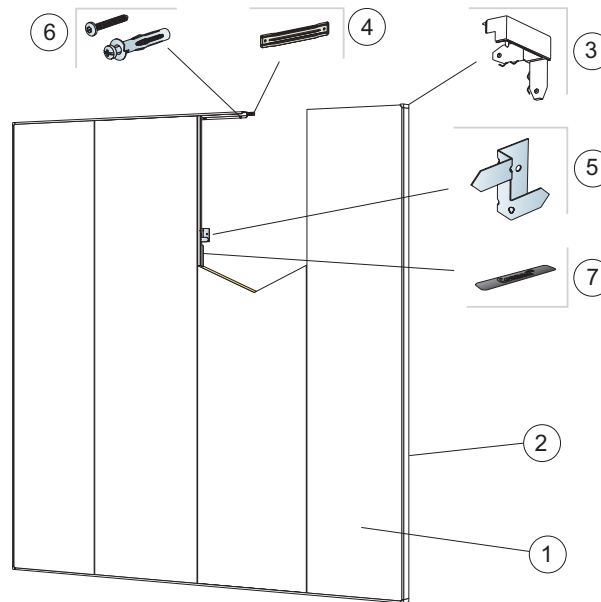
Montagedetail



Detail des Connect WP-Profil-Verbinders

Abmessung, mm	Max. Nutzlast [N]	Mindesttragkraft [N]
2700x600	0	-

Nutzlast/Tragkraft

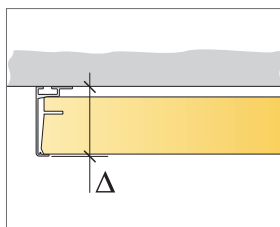


© Ecophon Group

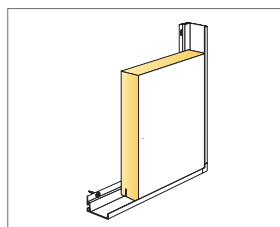
MATERIALSPEZIFIKATION (OHNE VERSCHNITT)

		<b>Abmessung, mm</b>
		<b>2700x600</b>
1	Akusto Wall C	0,62/m <sup>2</sup>
2	Connect Thinline-Profil, l=2678 mm	nach Bedarf
3	Connect Thinline-Außenecke	nach Bedarf
4	Connect Thinline-Verbinder, kann zur Verbindung von Thinline-Profilen eingesetzt werden	nach Bedarf
5	Connect Ambient Befestigung, zur Paneelunterstützung alle 1000 mm	nach Bedarf
6	Montageschraube, max. Befestigungsabstand 200 mm (Wahl des Befestigungsmittels entsprechend des Untergrundes)	nach Bedarf
7	Connect Nivellierfeder	nach Bedarf

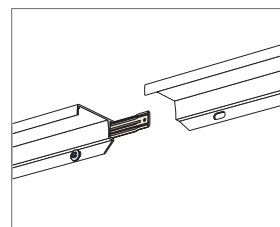
Δ Min. totale Konstruktionshöhe: 49 mm



siehe Materialspezifikation



Detail des Panels mit Thinline-System

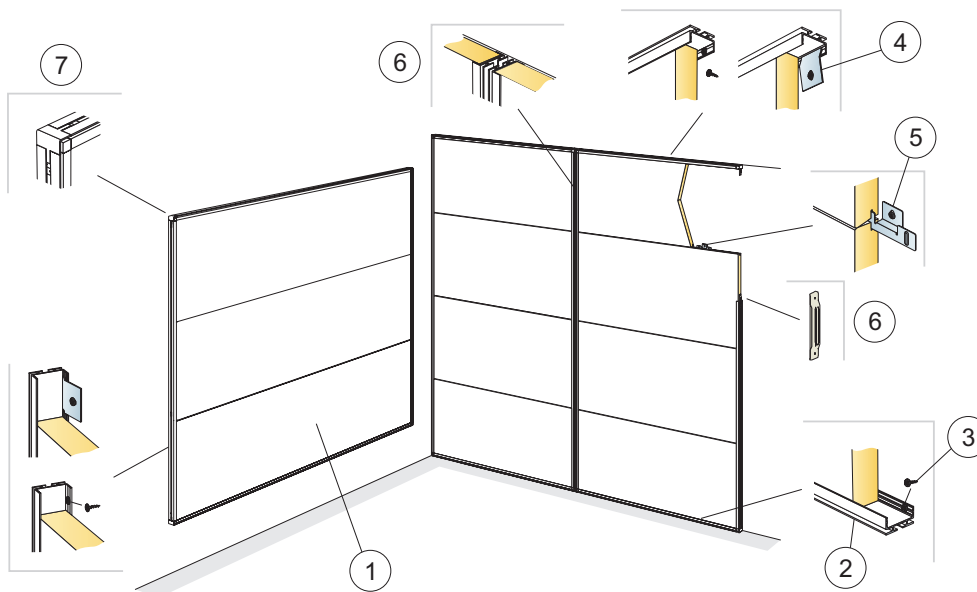


Detail des Thinline-Verbinders

Abmessung, mm	Max. Nutzlast [N]	Mindesttragkraft [N]
2700x600	0	-

Nutzlast/Tragkraft

## MONTAGESKIZZE (M355) FÜR ECOPHON AKUSTO WALL C HORIZONTALE MONTAGE

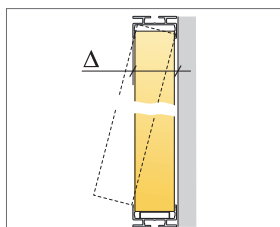


© Ecophon Group

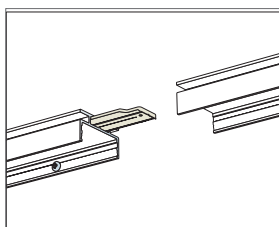
### MATERIALSPEZIFIKATION (OHNE VERSCHNITT)

		<b>Abmessung, mm</b>
		<b>2700x600</b>
1	Akusto Wall C	0,62/m <sup>2</sup>
2	Connect WP-Profil, L=2687 mm, max. Befestigungsabstand 400 mm	nach Bedarf
3	Connect Montageschraube F (zur Montage auf GK und Holz)	nach Bedarf
4	Alt. Connect Klemmblech, max. Befestigungsabstand 400 mm	nach Bedarf
5	Connect Direktbefestigungsblech, max. Befestigungsabstand 500 mm	nach Bedarf
6	Connect WP-Profil-Verbinder, kann zur Verbindung von WP-Profilen eingesetzt werden	nach Bedarf
7	Connect WP-Außenecke montiert im Connect WP-Profil	nach Bedarf

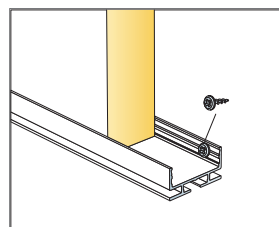
Δ Min. totale Konstruktionshöhe: Δ 44 mm



siehe Materialspezifikation



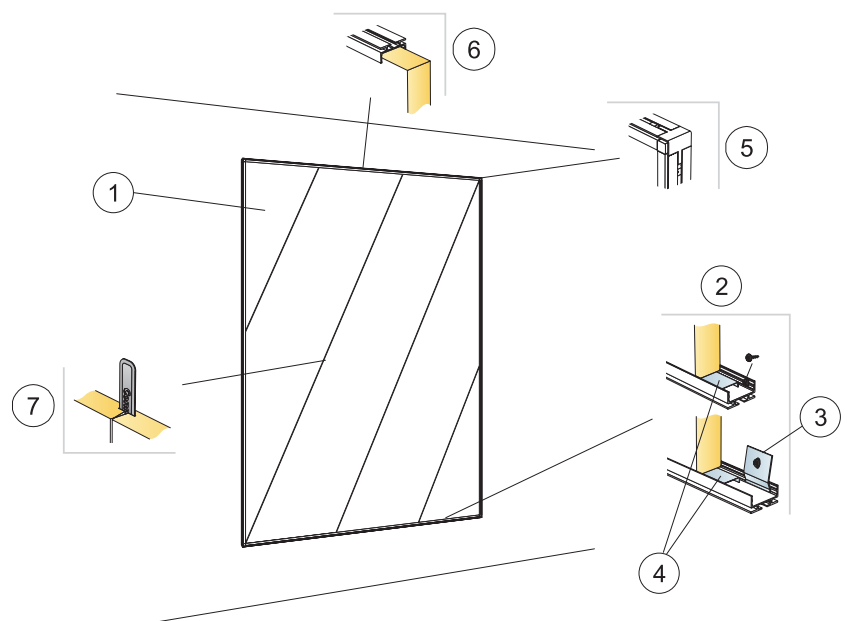
Detail des Connect WP-Profil-Verbinders



Unterer Abschluss

Abmessung, mm	Max. Nutzlast [N]	Mindesttragkraft [N]
2700x600	0	-

Nutzlast/Tragkraft

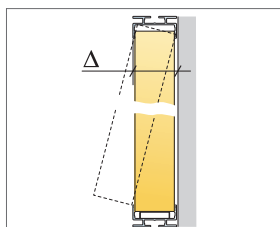


© Ecophon Group

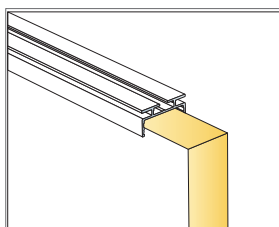
### MATERIALSPEZIFIKATION (OHNE VERSCHNITT)

		<b>Abmessung, mm</b>
		<b>2700x600</b>
1	Akusto Wall C	0,62/m <sup>2</sup>
2	Connect WP-Profil, L=2687 mm, max. Befestigungsabstand 400 mm (alternativ mit Connect Klemmblech), mit Connect WP-Distanzprofil, L=2400 mm	nach Bedarf
3	Alt. 1: Connect Klemmblech, max. Befestigungsabstand 400 mm	nach Bedarf
4	Connect WP-Distanzprofil, L=2400 mm	nach Bedarf
5	Connect WP-Außenecke montiert im Connect WP-Profil	nach Bedarf
6	Connect WP-Profil, L=2687 mm, max. Befestigungsabstand 400 mm	nach Bedarf
7	Verbindung der Paneele (Connect Nivellierfeder kann zur Sicherung eingesetzt werden)	nach Bedarf

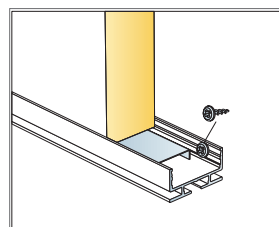
Δ Min. totale Konstruktionshöhe: Δ 44 mm



siehe Materialspezifikation



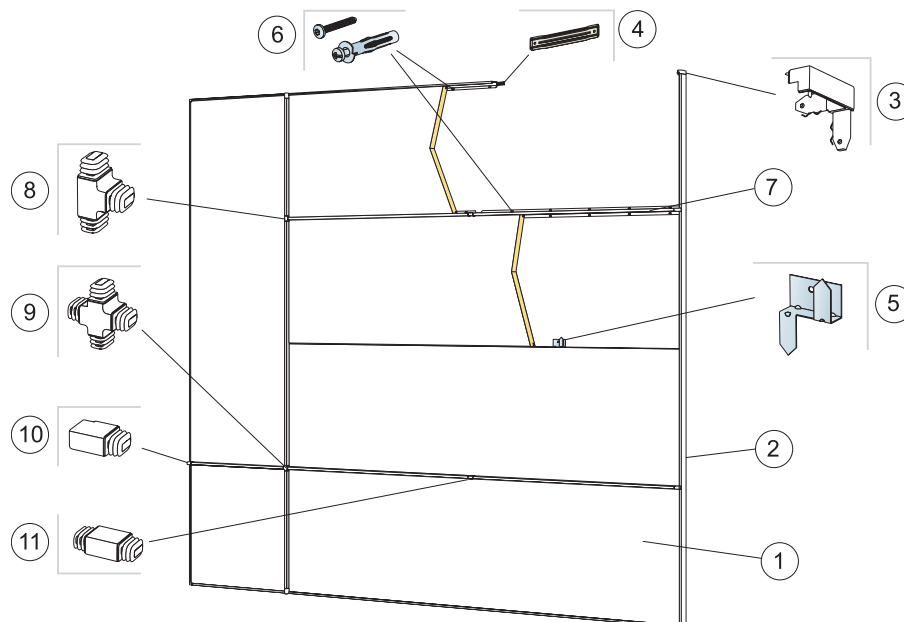
Oberer Abschluss



Unterer Abschluss

Abmessung, mm	Max. Nutzlast [N]	Mindesttragkraft [N]
2700x600	0	-

Nutzlast/Tragkraft

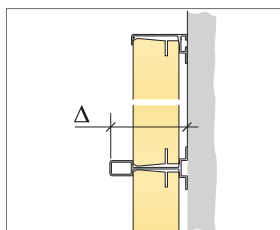


© Ecophon Group

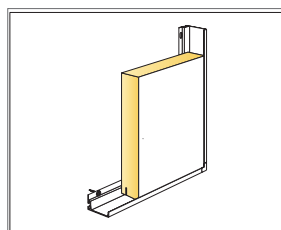
### MATERIALSPEZIFIKATION (OHNE VERSCHNITT)

	Abmessung, mm	
	2400x600	2700x600
1 Akusto Wall C		0,62/m <sup>2</sup>
2 Connect Thinline-Profil, l=2678 mm		nach Bedarf
3 Connect Thinline-Außenecke	nach Bedarf	nach Bedarf
4 Connect Thinline-Verbinder, kann zur Verbindung von Thinline-Profilen eingesetzt werden	nach Bedarf	nach Bedarf
5 Connect Ambient Befestigung, zur Paneelunterstützung alle 1000 mm	nach Bedarf	nach Bedarf
6 Montageschraube, max. Befestigungsabstand 200 mm (Wahl des Befestigungsmittels entsprechend des Untergrundes)	nach Bedarf	nach Bedarf
7 Connect Struktur-Profil, zum Teilen in Raster (optional), l=2700 mm	nach Bedarf	nach Bedarf
8 Connect Struktur-Profil T-Stück, zur Verbindung von 3 Struktur-Profilen (optional)	nach Bedarf	nach Bedarf
9 Connect Struktur-Profil X-Stück, zur Verbindung von 4 Struktur-Profilen (optional)	nach Bedarf	nach Bedarf
10 Connect Struktur-Profil Endstück, zum Abschluss der Struktur-Profile (optional)	nach Bedarf	nach Bedarf
11 Connect Struktur-Profil I-Stück, zur Erweiterung der Struktur-Profile (optional)	nach Bedarf	nach Bedarf

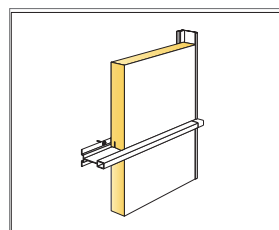
Δ Min. totale Konstruktionshöhe: 67 mm



siehe Materialspezifikation



Detail des Paneels mit Thinline-System



Detail des Paneels mit Struktur-Profil

Abmessung, mm	Max. Nutzlast [N]	Mindesttragkraft [N]
2700x600	0	-

Nutzlast/Tragkraft